

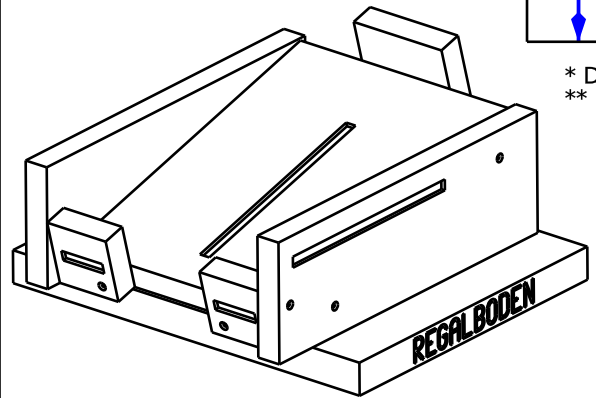
Halter links:  
50mm x 50mm

Halter rechts:  
50mm x 50mm

Vorschlag für Anordnung der Teile auf  
einem Brett 180mm x 180mm x 580mm  
z.B. Fichte Leimholz 18x200x800mm

Halter hinten (optional):  
75..180mm x 50mm

Brettdicke: 18mm  
8(+2) Senkkopfschrauben: 4mm x 45mm  
Neigungswinkel: ca. 15° (11°...16°)  
(hinten 5cm anheben entspricht 11.5°)



\* Die 8mm breiten rechteckigen Vertiefungen kennzeichnen nur die Richtung der Holzmaserung. Nicht aussägen/ausfräsen/etc.!!!  
\*\* Die Höhe der Seitenteile kann zwischen ca. 88mm bis ca. 150mm gewählt werden.

Created by: <b>ndim</b>	Title: <b>Halter für 5l Bag-in-Box</b>	Size: <b>A4</b>	Sheet: <b>1 / 1</b>	Scale: <b>1:2</b>
Supplementary information: Löcher mit 3mm (oberes Brett 3.5mm falls vhd) vorbohren und ansenken. Die Lochpositionen müssen nicht sehr genau sein Die Löcher sollten jedoch grob die Mitte der Brettdicke treffen. Die Grundplatte sollte vorne leicht über den Regalboden heraus- ragen und der Halter dabei stabil stehen. Bei tieferen Regalböden sind zusätzlich Abstandshalter zur Regal- rückseite und ein hinterer Halter an der Grundplatte zu empfehlen.		Part number: <b>N/A</b>		
		Drawing no.: <b>N/A</b>		
		Date: <b>2017-04-25</b>	Revision: <b>REV E</b>	